



WOW
TRENDDY

WOW!
BY KATIA

ES CHAQUETA

TALLAS: -a) 38-40 -b) 42-44 -c) 46-48
-d) 50-52

El modelo fotografiado corresponde a la talla -a) 38-40

MATERIALES

WOW-TRENDY col. 304: -a) 10 -b) 11 -c) 12
-d) 13 ovillos

Agujas: n° 12

Puntos empleados

P. jersey der., costura a p. pespunte

Ver puntos básicos en www.katia.com/es/academy o en nuestro canal de YouTube Katia Yarns & Fabrics

MUESTRA DEL PUNTO

A *p. jersey der.*, ag. n° 12
10x10 cm = 5,5 p. y 7 vtas.

ESPALDA

Montar -a) 30 p. -b) 32 p. -c) 35 p. -d) 37 p.

Trab. a *p. jersey der.*

Hombros y escote: A -a) 50 cm -b) 51 cm
-c) 52 cm -d) 53 cm de largo total, **cerrar** todos los p.

Nota: debido a las características de este hilo, marcar cual es el derecho de la labor, el inicio y el final.

DELANTERO DERECHO

Montar -a) 17 p. -b) 18 p. -c) 19 p. -d) 21 p.

Trab. a *p. jersey der.*

Escote: A -a) 25 cm -b) 26 cm -c) 27 cm -d) 28 cm de largo total, **menguar** (= 2 p. juntos der.) en el extremo derecho a 1 p. de la orilla en cada vta. del derecho de la labor: 7 veces 1 p.

Hombro: A 25 cm contando desde el inicio del escote, **cerrar** los -a) 10 p. -b) 11 p. -c) 12 p. -d) 14 p. restantes.

Nota: marcar cual es el derecho de la labor, el inicio y el final.

DELANTERO IZQUIERDO

Trab. igual que el delantero derecho, pero a la **inversa**.

MANGAS

Montar -a) 23 p. -b) 24 p. -c) 25 p. -d) 26 p.

Trab. a *p. jersey der.*

A -a) 40 cm -b) 41 cm -c) 42 cm -d) 43 cm de largo total, **cerrar** todos los p.

Nota: marcar cual es el derecho de la labor, el inicio y el final.

Trab. la otra manga igual.

CONFECCIÓN Y REMATE

Todas las costuras se cosen a *p. pespunte* con otro hilo del mismo color.

Coser los hombros, cosiendo de cada lado

-a) 18 cm -b) 20,5 cm -c) 22,5 cm -d) 25 cm

Aplicar las mangas, poner la mitad de la parte superior de la manga en la costura del hombro y hacer llegar los extremos a -a) 21 cm

-b) 22 cm -c) 23 cm -d) 24 cm de la costura del hombro y **coser**.

Coser los lados y el bajo de las mangas.

Nota: una vez cosido y con ayuda de la punta de una aguja, sacar el pelo por la parte delantera.

FR BLOUSON

TAILLES: -a) 38-40 -b) 42-44 -c) 46-48 -d) 50-52

Le modèle de la photo correspond à la taille

-a) 38-40

FOURNITURES

Qualité WOW-TRENDY col. 304: -a) 10 -b) 11

-c) 12 -d) 13 pelotes

Aiguilles: n° 12

Points employés

Jersey end., couture au point arrière

Voir les explications des points de base sur

www.katia.com/fr/academy ou sur notre chaîne Youtube Katia Yarns & Fabrics

ÉCHANTILLON (10 cm x 10 cm)

5,5 m. et 7 rgs en *jersey end.* avec des aiguilles n° 12

DOS

Monter -a) 30 m. -b) 32 m. -c) 35 m. -d) 37 m.

Tric. en *jersey end.*

Épaules et encolure: À -a) 50 cm -b) 51 cm

-c) 52 cm -d) 53 cm de hauteur totale, **rabattre** toutes les m.

Remarque: en raison des spécificités propres au fil utilisé, utiliser un marqueur pour indiquer l'endroit de l'ouvrage ainsi que le début et la fin de la pièce tricotée.

DEMI-DEVANT DROIT

Monter -a) 17 m. -b) 18 m. -c) 19 m. -d) 21 m.

Tric. en *jersey end.*

Encolure : À **-a)** 25 cm **-b)** 26 cm **-c)** 27 cm **-d)** 28 cm de hauteur totale, faire une **diminution** (= 2 m. end. ensemble) à 1 m. de la bordure du côté droit, sur chaque rg endroit de l'ouvrage : 7 fois 1 m.

Épaule : À 25 cm à partir du début de l'encolure, **rabattre** les **-a)** 10 m. **-b)** 11 m. **-c)** 12 m. **-d)** 14 m. restantes.

Remarque : utiliser un marqueur pour indiquer l'endroit de l'ouvrage ainsi que le début et la fin de la pièce tricotée.

DEMI-DEVANT GAUCHE

Tric. de la même manière que le demi-devant droit, mais en **vis-à-vis**.

MANCHES

Monter -a) 23 m. **-b)** 24 m. **-c)** 25 m. **-d)** 26 m.
Tric. en *jersey end*.

À **-a)** 40 cm **-b)** 41 cm **-c)** 42 cm **-d)** 43 cm de hauteur totale, **rabattre** toutes les m.

Remarque : utiliser un marqueur pour indiquer l'endroit de l'ouvrage ainsi que le début et la fin de la pièce tricotée.

Tric. une deuxième manche identique.

MONTAGE ET FINITIONS

Toutes les coutures se ferment en *pt. arrière* avec un autre fil de la même couleur que le fil principal.

Coudre les épaules sur **-a)** 18 cm **-b)** 20,5 cm **-c)** 22,5 cm **-d)** 25 cm de chaque côté.

Placer et **coudre** les manches en faisant coïncider le centre de la partie supérieure de celles-ci avec la couture des épaules et pour chaque côté de la manche se retrouve à **-a)** 21 cm **-b)** 22 cm **-c)** 23 cm **-d)** 24 cm de la couture de l'épaule.

Coudre les côtés et le dessous des manches.

Remarque : une fois toutes les pièces cousues entre elles et avec la pointe d'une aiguille, faire ressortir les poils du fil sur l'avant de l'ouvrage.

EN JACKET

SIZE: **-a)** 44 1/8" **-b)** 46 1/2" **-c)** 49 5/8" **-d)** 53 1/2" finished bust circumference

UK size: **-a)** 8-10 **-b)** 12-14 **-c)** 16-18 **-d)** 20-22

US size: **-a)** 4-6 **-b)** 8-10 **-c)** 12-14 **-d)** 16-18

The model in the photograph corresponds to size -a)

MATERIALS

WOW-TRENDY: **-a)** 10 **-b)** 11 **-c)** 12 **-d)** 13

balls col. 304

Knitting Needles: size 17 (U.S.)/(12 mm)

Stitches

Stockinette st, back stitch seams

See basic stitches at www.katia.com/en/academy or on our Katia Yarns & Fabrics YouTube channel

GAUGE

Using the size 17 needles in *stockinette st*:
5.5 sts & 7 rows = 4x4"

BACK

Cast on -a) 30 **-b)** 32 **-c)** 35 **-d)** 37 sts and continue working in *stockinette st*.

Shoulders & neckline: When the back measures **-a)** 19 5/8" (50 cm) **-b)** 20 1/8" (51 cm) **-c)** 20 1/2" (52 cm) **-d)** 20 7/8" (53 cm) from the start, **bind (cast off)** all the sts.

Note: Due to the characteristics of this yarn, mark the right side of the work at the start and the finish.

RIGHT FRONT

Cast on -a) 17 **-b)** 18 **-c)** 19 **-d)** 21 sts and continue working in *stockinette st*.

Neckline: When the right front measures **-a)** 9 7/8" (25 cm) **-b)** 10 1/4" (26 cm) **-c)** 10 5/8" (27 cm) **-d)** 11" (28 cm) from the start, **decrease** (= k2 tog) at the right side edge (= 1 st in from the edge) of every right side row of the work as follows: 1 st 7 times.

Shoulder: At a distance of 9 7/8" (25 cm) from the start of the neckline shaping, **bind (cast off)** the remaining **-a)** 10 **-b)** 11 **-c)** 12 **-d)** 14 sts.

Note: Mark the right side of the work at the start and finish.

LEFT FRONT

Work the same as the right front, but **reversing** the shaping.

SLEEVES

Cast on -a) 23 **-b)** 24 **-c)** 25 **-d)** 26 sts and continue working in *stockinette st*.

When the sleeve measures **-a)** 15 3/4" (40 cm) **-b)** 16 1/8" (41 cm) **-c)** 16 1/2" (42 cm) **-d)** 16 7/8" (43 cm) from the start, **bind (cast off)** all the sts.

Note: Mark the right side of the work at the start and finish.

Make another sleeve the same.

FINISHING (MAKING UP)

All the seams are sewn using *back stitch* and a suitable different yarn in the same colour.

Sew –a) 7 1/8" (18 cm) –b) 8 1/8" (20.5 cm) –c) 8 7/8" (22.5 cm) –d) 9 7/8" (25 cm) at each side of the upper edge for the shoulders.

Attach sleeves = match the centre of the sleeve head to the shoulder seam and make the edges of the sleeve head measure an armhole depth of –a) 8 1/4" (21 cm) –b) 8 5/8" (22 cm) –c) 9" (23 cm) –d) 9 1/2" (24 cm) from the shoulder seam and **sew**.

Sew the sides and the underarm seams.

Note: Once the jacket has been sewn, use the tip of the needle to pull the furry surface of the yarn out to the right side.

NL VEST

MATEN: –a) 38-40 –b) 42-44 –c) 46-48 –d) 50-52
Het model van de foto komt overeen met de maat –a) 38-40

BENODIGD MATERIAAL

WOW-TRENDY kl. 304: –a) 10 –b) 11 –c) 12 –d) 13 bollen

Breinaalden: nr. 12

Gebruikte steken

R. tric.st., naad d.m.v. stiksteek

Zie basissteken op www.katia.com/nl/academy of op ons YouTube-kanaal **Katia Yarns & Fabrics**

STEKVERHOUDING

In *r. tric.st.*, breinaalden nr. 12
10x10 cm = 5,5 st. en 7 naalden.

RUGPAND

–a) 30 st. –b) 32 st. –c) 35 st. –d) 37 st. **opz.** Brei *r. tric.st.*

Schouders en hals: Bij –a) 50 cm –b) 51 cm –c) 52 cm –d) 53 cm totale lengte, alle st. **afk.**

Opmerking: vanwege de kenmerken van dit garen, de goede kant v.h. werk, het begin en het einde markeren.

RECHTER VOORPAND

–a) 17 st. –b) 18 st. –c) 19 st. –d) 21 st. **opz.** Brei *r. tric.st.*

Hals: Bij –a) 25 cm –b) 26 cm –c) 27 cm –d) 28 cm totale lengte, **minder** (= brei 2 st. samen *r.*) op het rechter uiteinde, op 1 st. vanaf de kant, in elke naald aan de goede kant v.h. werk: 7 maal 1 st.

Schouder: Bij 25 cm lengte, meten vanaf het begin v.d. hals, de resterende –a) 10 st. –b) 11 st. –c) 12 st. –d) 14 st. **afk.**

Opmerking: markeer de goede kant v.h. werk, het begin en het einde.

LINKER VOORPAND

Breien zoals het rechter voorpand, maar **in spiegelbeeld**.

MOUWEN

–a) 23 st. –b) 24 st. –c) 25 st. –d) 26 st. **opz.** Brei *r. tric.st.*

Bij –a) 40 cm –b) 41 cm –c) 42 cm –d) 43 cm totale lengte, alle st. **afk.**

Opmerking: markeer de goede kant v.h. werk, het begin en het einde.

Brei de andere mouw op dezelfde manier.

IN ELKAAR ZETTEN EN AFWERKEN

Alle naden worden genaaid d.m.v. *stiksteek* met een andere draad van dezelfde kleur.

Naai de schouders, naar hiervoor aan elke kant –a) 18 cm –b) 20,5 cm –c) 22,5 cm –d) 25 cm.

Bevestig de mouwen, met het midden v.d. bovenkant v.d. mouw aan de schoudernaad en de uiteinden v.d. bovenkant v.d. mouw op –a) 21 cm –b) 22 cm –c) 23 cm –d) 24 cm vanaf de schoudernaad **vastnaaien** aan het rugpand en het voorpand.

Naai de binnenkant v.d. mouwen en naden v.d. zijkanten.

Opmerking: wanneer alles vastgenaaid is, met behulp v.d. punt van een breinaald, het haar naar de goede kant v.h. werk halen.

DE JACKE

GRÖSSEN: –a) 36-38 –b) 40-42 –c) 44-46 –d) 48-50

Das Modell auf dem Foto entspricht der Größe –a) 36-38

MATERIAL

WOW-TRENDY Fb. 304: –a) 10 –b) 11 –c) 12 –d) 13 Knäuel

Stricknadel: Nr. 12

Muster

Glatt re., Naht im Steppstich

Siehe Basismuster auf www.katia.com/de/academy oder auf unserem YouTube-Kanal **Katia Yarns & Fabrics**

MASCHENPROBE

Glatt re., Ndl. Nr. 12

10x10 cm = 5,5 M. und 7 R.

RÜCKENTEIL

–a) 30 M. –b) 32 M. –c) 35 M. –d) 37 M.
anschlagen und *glatt re.* stricken.

Schultern und Ausschnitt: In –a) 50 cm –b) 51 cm –c) 52 cm –d) 53 cm Gesamthöhe alle M. **abketten**.

Hinweis: Aufgrund der Eigenschaften dieses Garns ist es wichtig, die rechte Seite des Strickstücks sowie den Anfang und das Ende zu kennzeichnen.

RECHTES VORDERTEIL

–a) 17 M. –b) 18 M. –c) 19 M. –d) 21 M.
anschlagen und *glatt re.* stricken.

Halsausschnitt: In –a) 25 cm –b) 26 cm

–c) 27 cm –d) 28 cm Gesamthöhe am rechten Rand im Abstand von 1 M. zum Rand in jeder Hinr. wie folgt **abnehmen** (= 2 M. re. zusammenstricken): 7-mal 1 M.

Schulter: In 25 cm ab dem Beginn des Ausschnittes die restlichen –a) 10 M. –b) 11 M. –c) 12 M. –d) 14 M. **abketten**.

Hinweis: Rechte Seite, Anfang und Ende kennzeichnen.

LINKES VORDERTEIL

Gegengleich zum rechten Vorderenteil stricken.

ÄRMEL

–a) 23 M. –b) 24 M. –c) 25 M. –d) 26 M.
anschlagen *glatt re.* stricken.

In –a) 40 cm –b) 41 cm –c) 42 cm –d) 43 cm Gesamthöhe alle M. **abketten**.

Hinweis: Rechte Seite, Anfang und Ende kennzeichnen.

Den 2. Ärmel genauso arb.

AUSARBEITUNG UND FERTIGSTELLUNG

Alle Nähte werden im *Steppstich* mit einer anderen Garnqualität jedoch in der gleichen Farbe **genäht**.

Die Schultern **zunähen**, indem auf jeder Seite –a) 18 cm –b) 20,5 cm –c) 22,5 cm –d) 25 cm zugenäht werden.

Die Ärmel mit der Mitte des oberen Randes an der Schulternaht und den Seitenrändern im

Abstand von –a) 21 cm –b) 22 cm –c) 23 cm –d) 24 cm von der Schulternaht **anlegen** und an die Seiten **nähen**.

Die Ärmel- und Seitennähte **schließen**.

Hinweis: Nach dem Zusammennähte den Flor vorsichtig mit Hilfe einer Nadel auf die rechte Seite ziehen.



TAGLIE: –a) 42-44 –b) 46-48 –c) 50-52 –d) 54-56

Il modello in fotografia corrisponde alla taglia: –a) 42-44

MATERIALE

WOW-TRENDY col. 304: –a) 10 –b) 11 –c) 12 –d) 13 gomitolì

Ferri: 12 mm

Punti

M. Rasata, Cucitura a p. indietro

Vedi Punti di Base su www.katia.com/it/academy o sul nostro canale YouTube Katia Yarns & Fabrics

CAMPIONE

Con i ferri da 12 mm, a *M. Rasata*
10x10 cm = 5,5 m. x 7 f.

DIETRO

Avviare –a) 30 m. –b) 32 m. –c) 35 m. –d) 37 m. e lavorare a *m. ras.*

Spalle e scollo: A –a) 50 cm –b) 51 cm –c) 52 cm –d) 53 cm di altezza, **chiudere** tutte le m.

Nota: a causa delle caratteristiche di questo filato, occorre distinguere il diritto del lavoro, l'inizio e la fine.

DAVANTI DESTRO

Avviare –a) 17 m. –b) 18 m. –c) 19 m. –d) 21 m. e lavorare a *m. ras.*

Scollo: A –a) 25 cm –b) 26 cm –c) 27 cm –d) 28 cm di altezza, **diminuire** (= 2 m. assieme a dir.) sul lato destro a 1 m. dal bordo su ogni f. dal dir. del lavoro: 7 volte 1 m.

Spalla: A 25 cm dall'inizio dello scollo, **chiudere** le –a) 10 m. –b) 11 m. –c) 12 m. –d) 14 m. rimanenti.

Nota: distinguere il diritto del lavoro, l'inizio e la fine.

DAVANTI SINISTRO

Lavorare come il davanti destro ma **invertendo** le sagomature.

MANICHE

Avviare -a) 23 m. -b) 24 m. -c) 25 m. -d) 26 m. e lavorare a *m. ras.*

A -a) 40 cm -b) 41 cm -c) 42 cm -d) 43 cm di altezza, **chiudere** tutte le m.

Nota: distinguere il diritto del lavoro, l'inizio e la fine.

Lavorare l'altra manica allo stesso modo.

FINITURE

Tutte le cuciture vanno eseguite a *p. indietro* con un altro filo dello stesso colore.

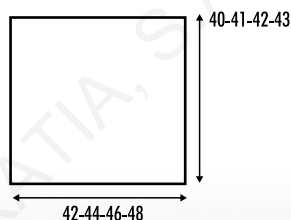
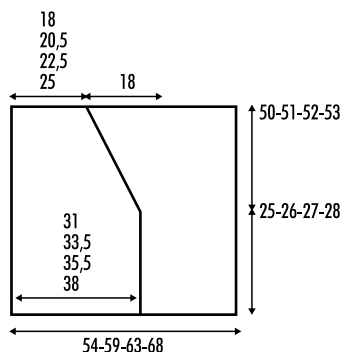
Cucire le spalle, cucendo di ogni lato -a) 18 cm -b) 20,5 cm -c) 22,5 cm -d) 25 cm

Attaccare le maniche facendo combaciare il centro della testa della manica alla cucitura della spalla e i lati a -a) 21 cm -b) 22 cm

-c) 23 cm -d) 24 cm dalla cucitura della spalla e **cucire**.

Cucire i lati e i sottomanica.

Nota: una volta cucita, con l'aiuto della punta di un ferro estrarre la pelliccia verso la parte anteriore.



www.katia.com

